

1. *Свободный допуск на размер.
2. Острые кромки притупить фаской 0,3...0,5×45°.

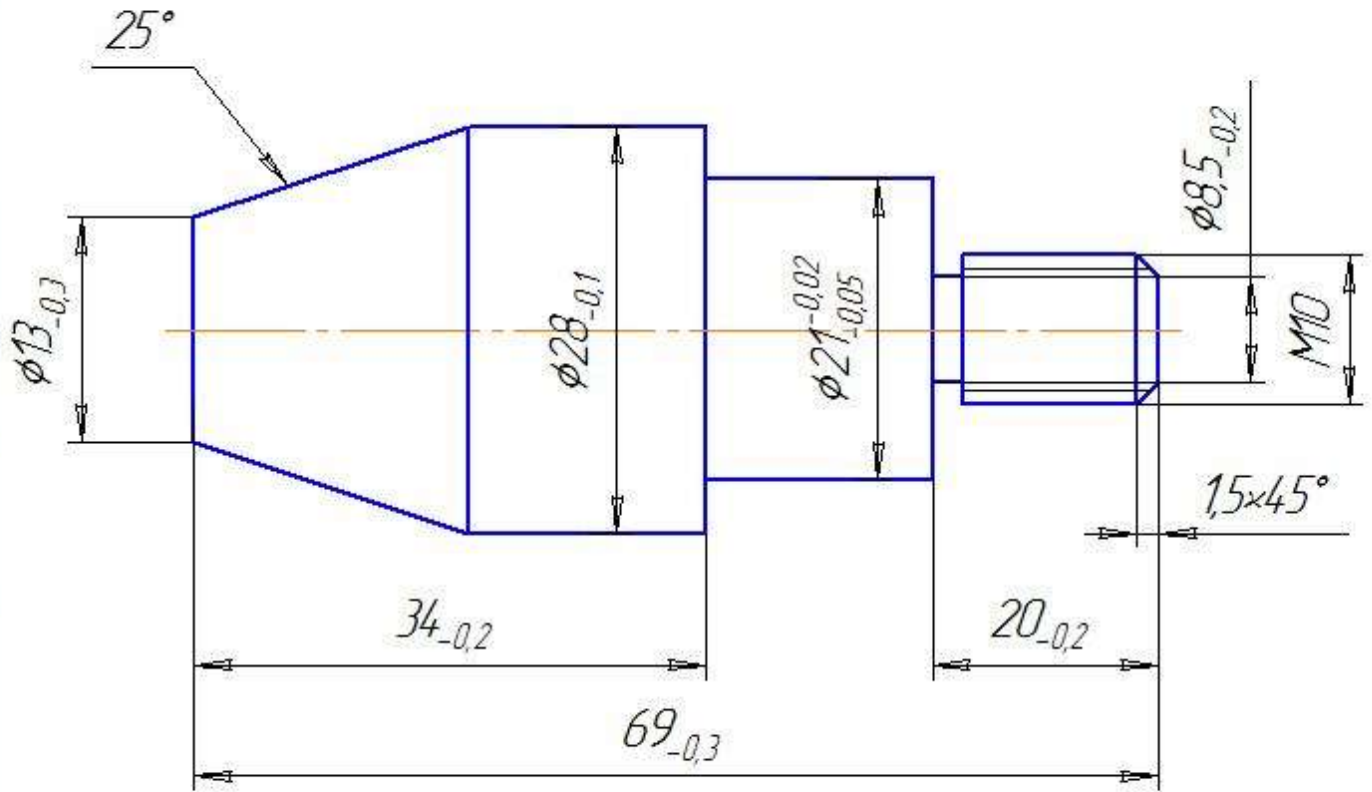
Инд. № подл.	Подп. и дата	Взам. инд. №	Инд. № дубл.	Подп. и дата

Справ. №	Перв. примен.

Олимпиада 2016		Лист	Масса	Масштаб
Застлущка				2:1
Изм. Лист	№ док-м.	Подп.	Дата	
Разраб.				
Проб.				
Т.контр.				
Нач.цнд.				
Упр.				
		Лист	Листов	1

Листов. №

Стор. №



1. Ширина канавки от резца
2. Острые кромки притупить фаской 0,3...0,5×45°

Подп. и дата

И-в. № дудл

Взам инв. №

Подп. и дата

И-в. № подл.

Олимпиада 2016

Изм./Лист	№ докум	Подп.	Дата
Разраб.			
Проб.			
Т.контр.			
Н.контр.			
Утв.			

Конический валик

Лит.	Масса	Масштаб
		2:1
Лист	Листов	1